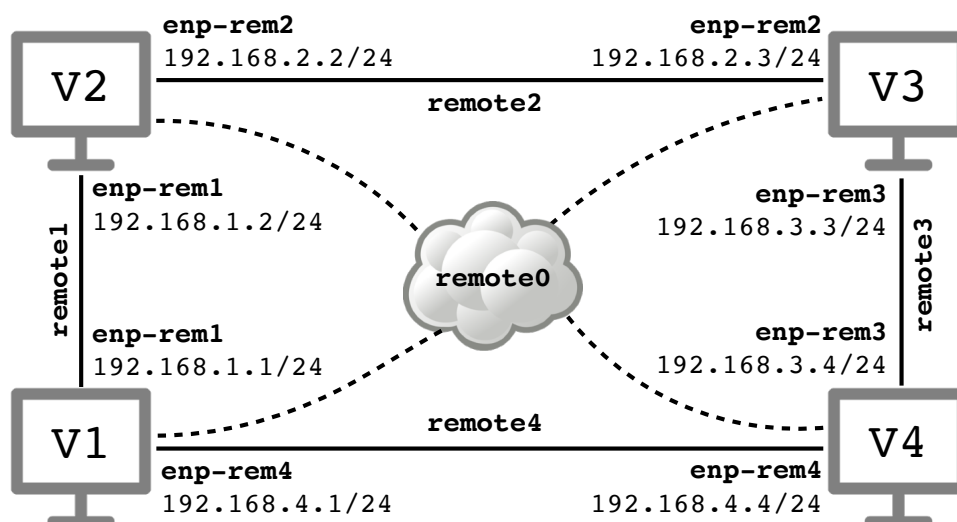


Warsztaty z Sieci komputerowych

Lista 4

Przed zajęciami

Celem tej części jest osiągnięcie topologii sieci jak na rysunku poniżej.

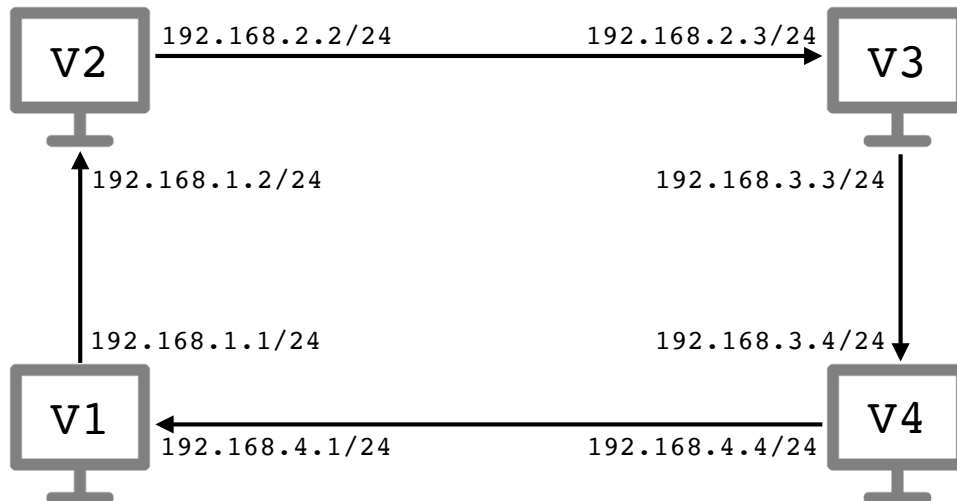


- ▶ Na każdej z czterech maszyn wirtualnych *Virbian1–Virbian4* powinny być dwa interfejsy zmostkowane z odpowiednimi sieciami *remote1–remote4*. Interfejs zmostkowany z siecią *remote*i** należy w maszynie wirtualnej nazwać *enp-rem*i** tak jak na rysunku powyżej. Dodatkowo na każdej maszynie powinien być interfejs nazwany *enp-all* (niezaznaczony rysunku) zmostkowany (linie przerywane) z siecią *remote0*.
- ▶ Na każdej maszynie aktywuj dwa interfejsy sieciowe *enp-rem*i**; interfejsy *enp-all* pozostaw nieaktywne. Aktywnym interfejsom przypisz adresy IP jak na rysunku powyżej. Zauważ, że karty podpięte do sieci *remote*i** mają adresy IP z klasy $192.168.i.0/24$.
- ▶ Poleceniem `ip route` sprawdź, że tablica routingu każdej maszyny zawiera dokładnie dwa wpisy dotyczące bezpośrednio połączonych z nią sieci. Sprawdź dostępność bezpośrednio połączonych maszyn poleceniem `ping`.

Tutorial #1

Uruchom Wiresharka na wszystkich maszynach nasłuchującego na wszystkich interfejsach.

- ▶ Będziemy teraz przekazywać wszystkie pakiety do celu zgodnie ze wskazówkami zegara. Jako bramę domyślną dla każdej maszyny ustaw maszynę, która jest następna w cyklu (tj. tak jak pokazują strzałki na rysunku poniżej). Pamiętaj, że bramą powinna być osiągalna bezpośrednio karta sieciowa: przykładowo bramą domyślną dla komputera *Virbian2* powinna być równa 192.168.2.3 a nie 192.168.3.3. Upewnij się, że tablica routingu każdej maszyny zawiera dokładnie trzy wpisy.



- ▶ Poleceniem `ping` sprawdź, że z każdej maszyny osiągalne są *wszystkie* interfejsy innych maszyn. Prześledź w Wiresharku ścieżki komunikatów *ICMP echo request* i *ICMP echo reply*. Czy zawsze suma tych ścieżek daje pełny cykl? Dlaczego?
- ▶ Z jednej maszyny wirtualnej wykonaj polecenie `traceroute` do adresów IP przypisanych interfejsom innych maszyn. Zauważ, że w przypadku niebezpośrednio połączonych maszyn zwraca ono adres interfejsu, który *wysyła* odpowiedź ICMP na próbny pakiet, a nie adres interfejsu, który *otrzymuje* komunikat z TTL równym 0.
- ▶ Usuń trasy domyślne z tablic routingu. Sprawdź, że zmiany odniosły skutek wyświetlając bieżącą tablicę poleceniem `ip route`.

Tutorial #2

Skonfigurujemy teraz tablice routingu za pomocą protokołu routingu dynamicznego OSPF.

- ▶ Na każdej maszynie utwórz puste pliki konfiguracyjne `/etc/quagga/ospfd.conf`, `/etc/quagga/zebra.conf` i `/etc/quagga/vtysh.conf`, a następnie uruchom usługę `ospfd` poleceniami

```
Vi#> touch /etc/quagga/ospfd.conf
Vi#> touch /etc/quagga/zebra.conf
Vi#> touch /etc/quagga/vtysh.conf
Vi#> systemctl start ospfd
```

Aktywność usługi `ospfd` możesz sprawdzić poleceniem `systemctl status ospfd`; w wyświetlanych komunikatach powinien znajdować się fragment `active (running)`.

- ▶ Na każdej maszynie uruchom konsolę `vttysh`. W razie potrzeby przypomnij sobie, jak z niej korzystać na podstawie listy zadań z poprzednich warsztatów. W konsoli `vttysh` wyświetl bieżącą tablicę routingu poleceniem

```
virbian# show ip route
```

Dostępne powinny być trasy do trzech bezpośrednio podłączonych sieci (`lo` i dwie sieci `enp-remi`).

- ▶ Wejść w tryb konfiguracji routingu OSPF poleceniami

```
virbian# configure terminal
virbian(config)# router ospf
```

Następnie włącz protokół OSPF dla sieci przyłączonych do interfejsów `enp-remi`. W tym celu wykonaj polecenia

```
virbian(config-router)# network 192.168.x.0/24 area 0
virbian(config-router)# network 192.168.y.0/24 area 0
```

Jeśli pomylił się przy wpisywaniu, sieć można usunąć poleceniem

```
virbian(config-router)# no network adres_sieci area 0
```

- ▶ Wyjść z trybu konfiguracji i wyświetl aktualną konfigurację poleceniami

```
virbian(config-router)# end
virbian# show running-config
```

Upewnij się, że są w niej informacje takie jak

```
router ospf
 network 192.168.x.0/24 area 0.0.0.0
 network 192.168.y.0/24 area 0.0.0.0
```

- ▶ Obejrzyj w Wiresharku przesyłane pakiety protokołu OSPF. Czy protokół OSPF korzysta z warstwy transportowej czy też jest osadzony bezpośrednio w pakietach IP?
- ▶ Okresowo wyświetlaj bieżącą tablicę routingu poleceniem `show ip route` w powłoce `vttysh` i poleceniem `ip route` w zwykłym terminalu. Jaka jest obliczona długość najdłuższej trasy? Dokąd prowadzi?
- ▶ Po zakończeniu budowania tablic poleceniami `ping` i `traceroute` sprawdź osiągalność interfejsów wszystkich maszyn.
- ▶ Na wszystkich maszynach poleceniem `ip` aktywuj interfejs `enp-all` i przypisz mu adres `172.16.16.x/16`, gdzie $x \in \{1, 2, 3, 4\}$ jest numerem maszyny.

- ▶ W każdej maszynie włącz protokół OSPF również dla nowej sieci 172.16.0.0/16. W tym celu w trybie konfiguracji narzędzia `vttysh` wykonaj polecenia

```
virbian(config)# router ospf
virbian(config-router)# network 172.16.0.0/16 area 0
```

Zaobserwuj przesyłane pakiety OSPF i zmiany w tablicy routingu. Zauważ, że w przypadku równej odległości dostępnych jest kilka tras do celu.

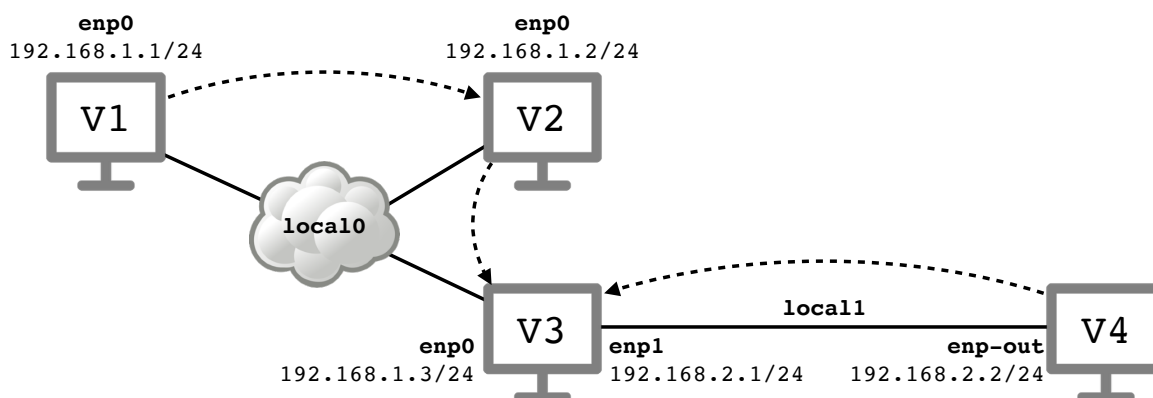
- ▶ Zatrzymaj usługę OSPF poleceniem

```
Vi#> systemctl stop ospfd
```

zdekonfiguruj wszystkie interfejsy i wyłącz maszyny wirtualne.

Wyzwanie #1

Twoim celem jest konfiguracja adresów i routingu dla topologii sieci przedstawionej na rysunku poniżej.



- ▶ Skonfiguruj 4 maszyny wirtualne *Virbian1* – *Virbian4*, tak aby korzystały z sieci `local0` i `local1`, tak jak zaznaczono na rysunku powyżej. Nazwij ich interfejsy tak jak na rysunku (`enp0`, `enp1` i `enp-out`).
- ▶ Przypisz trzem interfejsom podłączonym do wirtualnej sieci `local0` adresy z sieci 192.168.1.0/24 takie jak na rysunku. Przypisz dwóm interfejsom podłączonym do wirtualnej sieci `local1` adresy z sieci 192.168.2.0/24 takie jak na rysunku.
- ▶ Poleceniem `ping` sprawdź wzajemną osiągalność maszyn podłączonych do tej samej sieci `local0` i maszyn podłączonych do tej samej sieci `local1`.
- ▶ Na maszynach *Virbian1*, *Virbian2* i *Virbian4* dodaj trasy domyślne, które na rysunku powyżej zaznaczone są przerywanymi strzałkami. Przykładowo trasa domyślna z maszyny *Virbian2* powinna prowadzić przez adres 192.168.1.3.
- ▶ Włącz Wireshark na wszystkich maszynach. Następnie z maszyny *Virbian1* pingnij maszynę *Virbian4*. Zaobserwuj, że maszyna jest osiągalna, ale oprócz komunikatów *ICMP reply* maszyna *Virbian1* otrzymuje również komunikaty *ICMP redirect*. Są one wysyłane

przez maszynę *Virbian2* i informują o tym, że routing na maszynie *Virbian1* jest prawdopodobnie źle skonfigurowany. Odpowiedz na następujące pytania:

- ▷ Jaka jest sugerowana przez maszynę *Virbian2* modyfikacja tablicy routingu na maszynie *Virbian1*?
- ▷ Dlaczego taka zmiana ma sens?
- ▷ W jaki sposób maszyna *Virbian2* mogła wykryć powyższy problem?

Materiały do kursu znajdują się w systemie Canvas: <https://canvas.ii.uni.wroc.pl/>.

Marcin Bienkowski